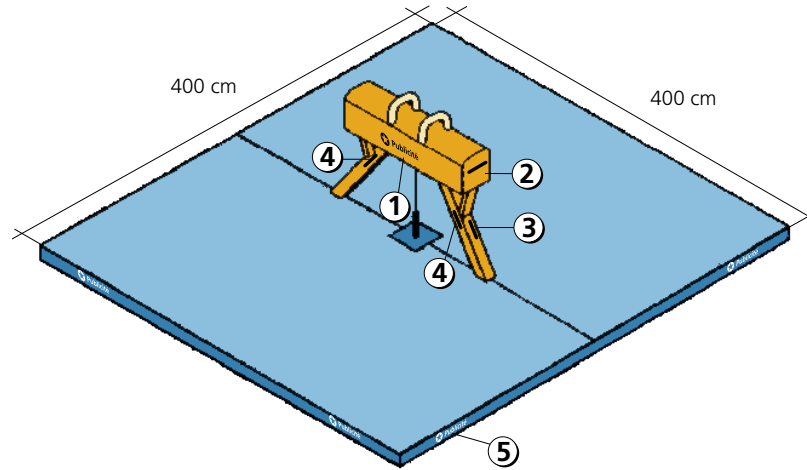


## Cheval d'arçons



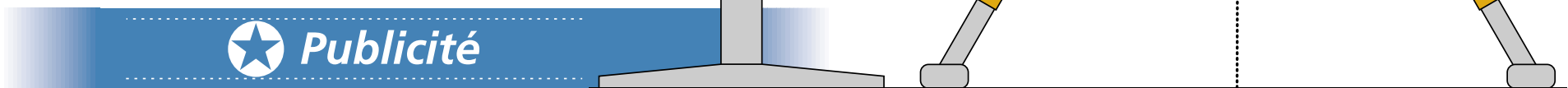
- ⑤ Set de tapis de réception  
2 tapis 200 x 400 x 10 cm

1 surface de publicité ou  
1 identification du fabricant  
par côté de tapis,  
centré, 100 x 8 cm

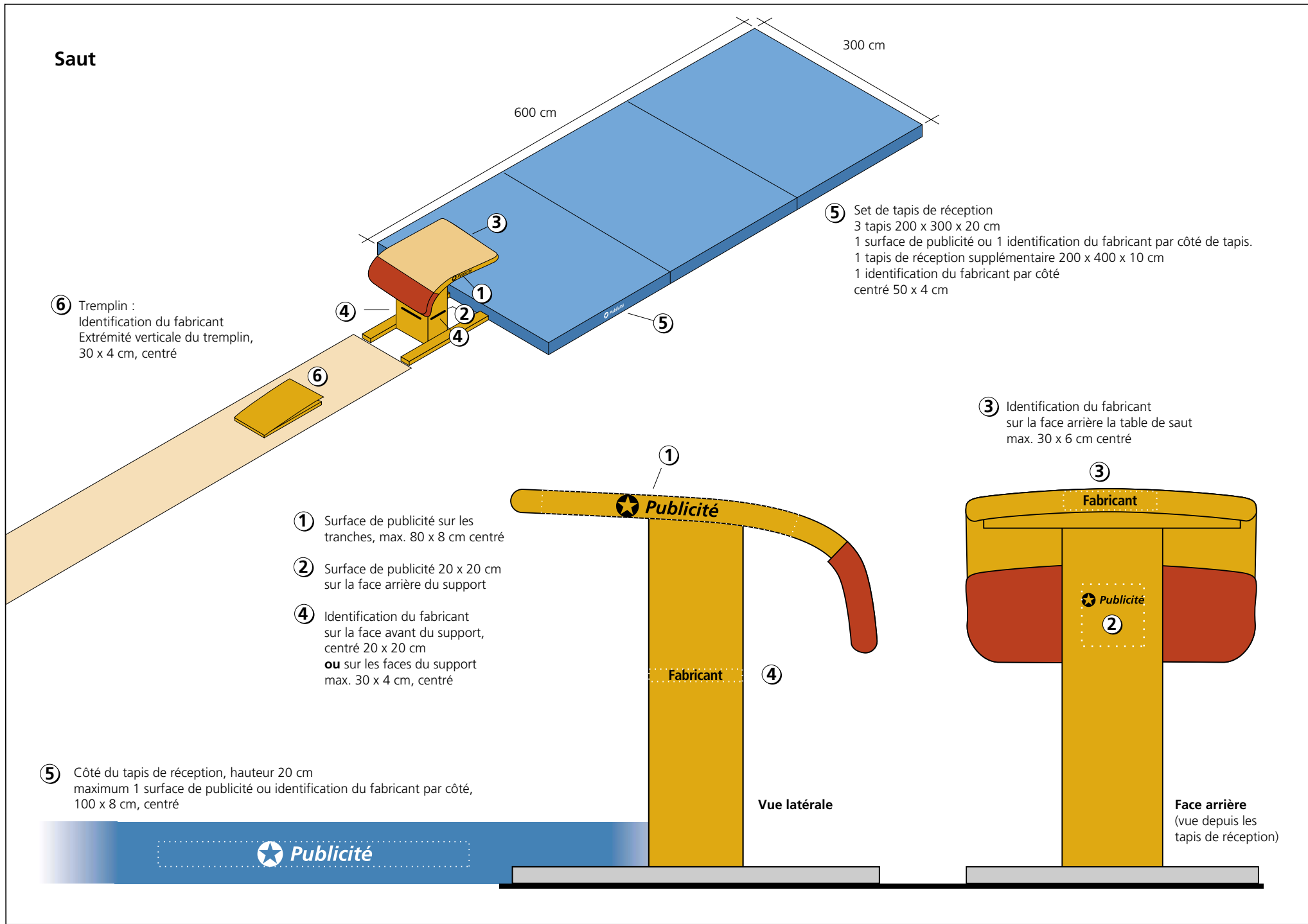
- ① Faces latérales env. 160 x 28 cm  
surface maximale de publicité  
sur chaque face latérale 80 x 10 cm  
1 surface de publicité sur chaque face,  
centré, 6 cm à partir du bord inférieur

- ② Extrémités env. 35 x 28 cm  
Identification du fabricant:  
30 x 4 cm sur chaque extrémité,  
centré, 6 cm à partir du bord  
inférieur
- ③ Identification du fabricant  
sur la face supérieure des  
montants: 30 x 4 cm
- ④ Sur les autres côtés des montants :  
surface de publicité maximale: 30 x 6 cm  
identification du fabricant: 30 x 4 cm  
centré.

- ⑤ Côté du tapis de réception, hauteur 10 cm  
maximum 1 surface de publicité ou identification  
du fabricant par côté, centré, 100 x 8 cm



# Saut



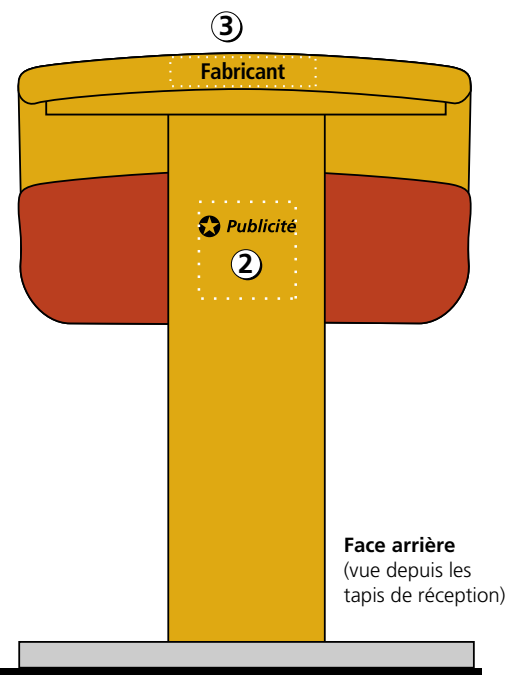
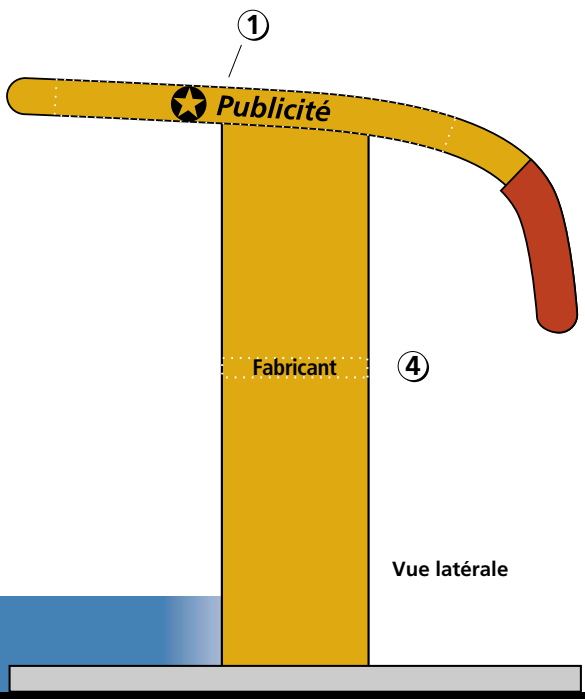
- ⑤ Set de tapis de réception  
3 tapis 200 x 300 x 20 cm  
1 surface de publicité ou 1 identification du fabricant par côté de tapis.  
1 tapis de réception supplémentaire 200 x 400 x 10 cm  
1 identification du fabricant par côté centré 50 x 4 cm

- ⑥ Tremplin :  
Identification du fabricant  
Extrémité verticale du tremplin,  
30 x 4 cm, centré

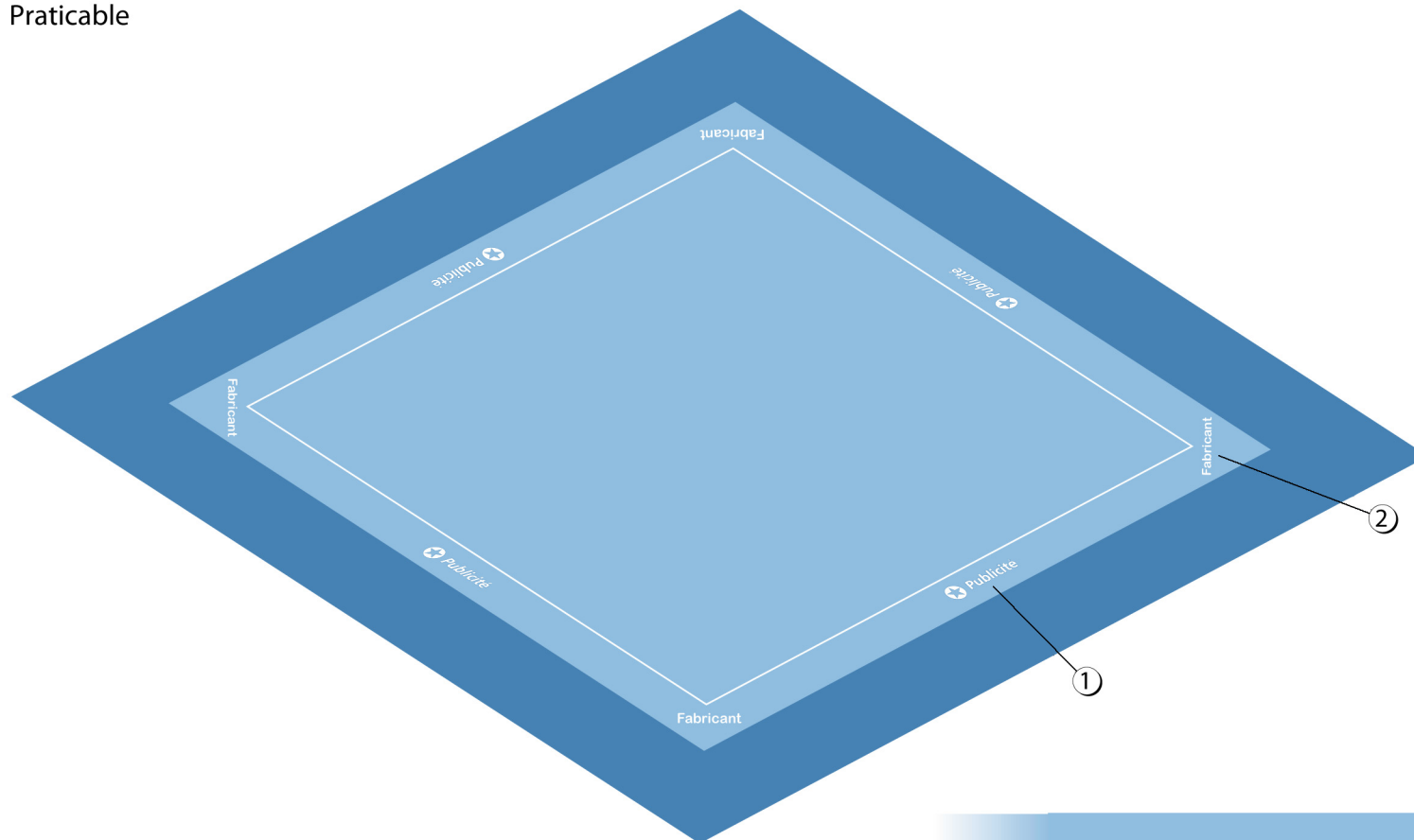
- ③ Identification du fabricant  
sur la face arrière la table de saut  
max. 30 x 6 cm centré

- ① Surface de publicité sur les tranches, max. 80 x 8 cm centré
- ② Surface de publicité 20 x 20 cm sur la face arrière du support
- ④ Identification du fabricant sur la face avant du support, centré 20 x 20 cm **ou** sur les faces du support max. 30 x 4 cm, centré

- ⑤ Côté du tapis de réception, hauteur 20 cm maximum 1 surface de publicité ou identification du fabricant par côté, 100 x 8 cm, centré

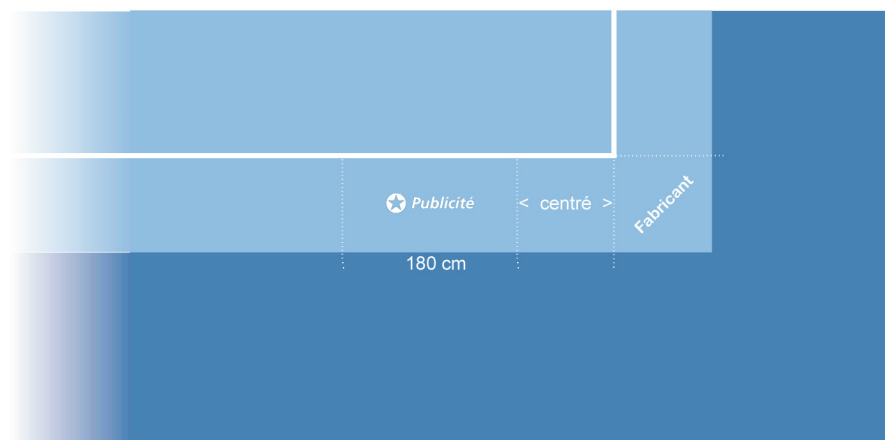


# Praticable

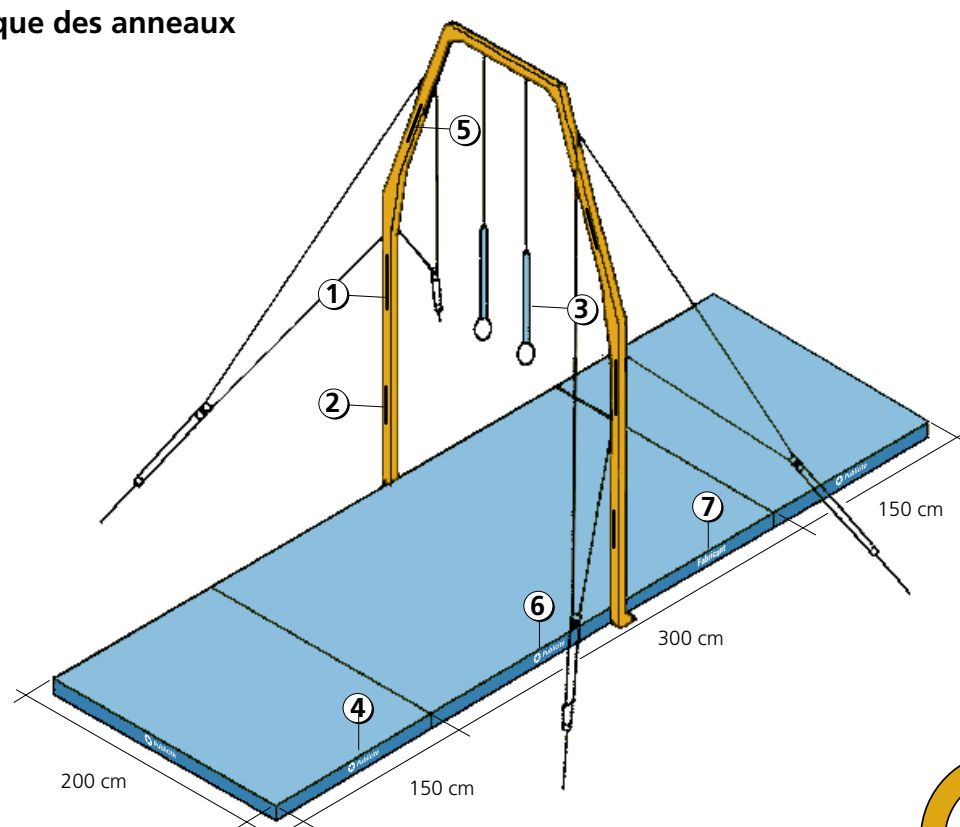


Mesures de la surface totale  
ART-GR-ACRO: 14 x 14 m  
AER: 12 x 12 m

- ① Surface de publicité maximale : 180 x 20 cm  
1 sur chaque côté sur le cadre de sécurité, centré
- ② Identification du fabricant : 70 x 10 cm  
1 à chaque coin, sur le cadre de sécurité



## Portique des anneaux



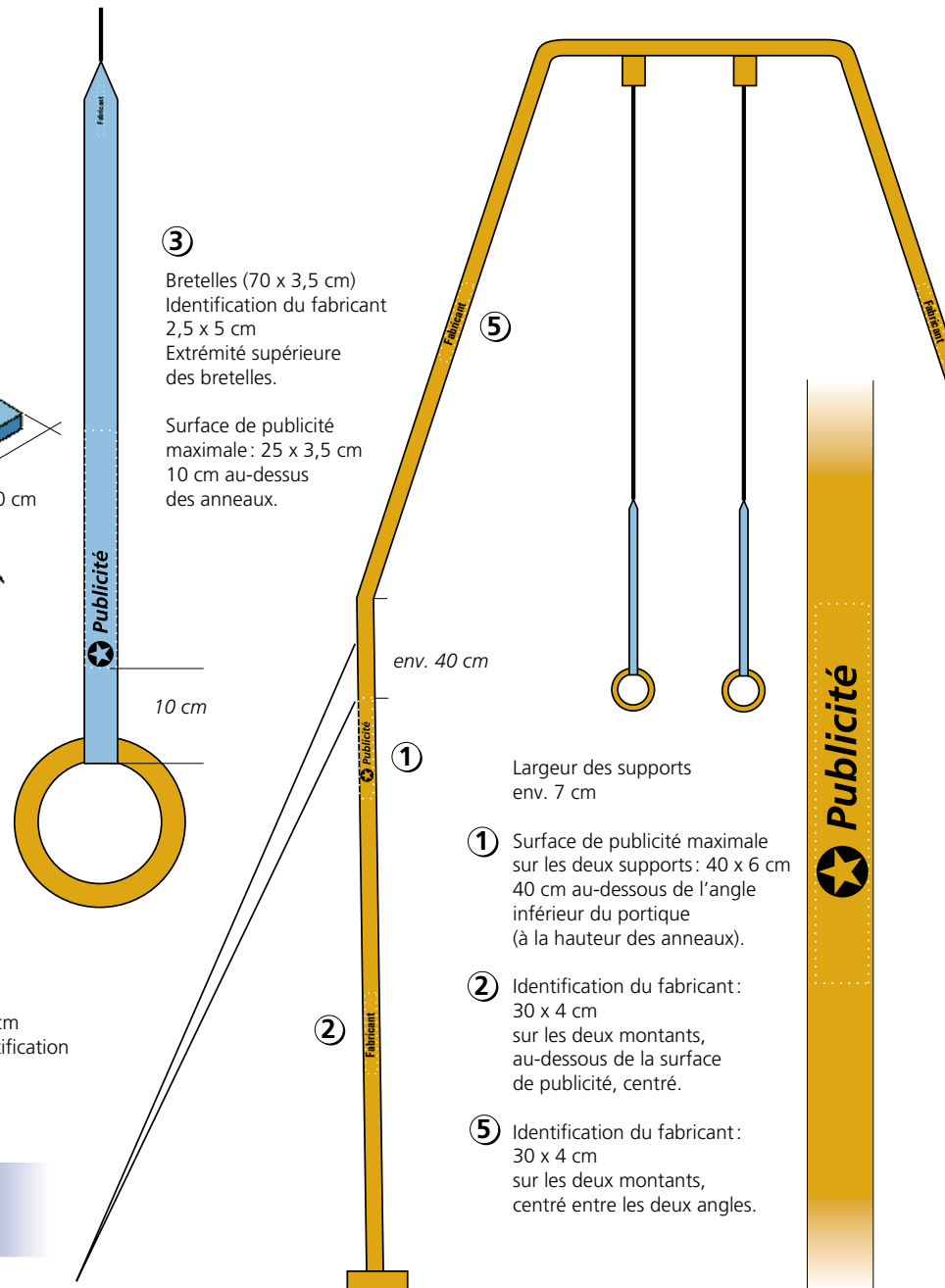
Set de tapis de réception  
 1 tapis 200 x 300 x 20 cm  
 2 tapis 200 x 150 x 20 cm

⑥ ⑦

Sur le côté du tapis placé sous les anneaux 200 x 300 x 20 cm  
 1 identification du fabricant et 1 surface de publicité  
 centré entre le montant du portique et chaque coin du tapis,  
 centré, 100 x 8 cm

④

Côtés du tapis, 200 x 150 x 20 cm  
 1 surface de publicité ou 1 identification  
 du fabricant par côté de tapis,  
 centré, 100 x 8 cm.



③

Bretelles (70 x 3,5 cm)  
 Identification du fabricant  
 2,5 x 5 cm  
 Extrémité supérieure  
 des bretelles.

Surface de publicité  
 maximale: 25 x 3,5 cm  
 10 cm au-dessus  
 des anneaux.

env. 40 cm

Largeur des supports  
 env. 7 cm

① Surface de publicité maximale  
 sur les deux supports: 40 x 6 cm  
 40 cm au-dessous de l'angle  
 inférieur du portique  
 (à la hauteur des anneaux).

② Identification du fabricant:  
 30 x 4 cm  
 sur les deux montants,  
 au-dessous de la surface  
 de publicité, centré.

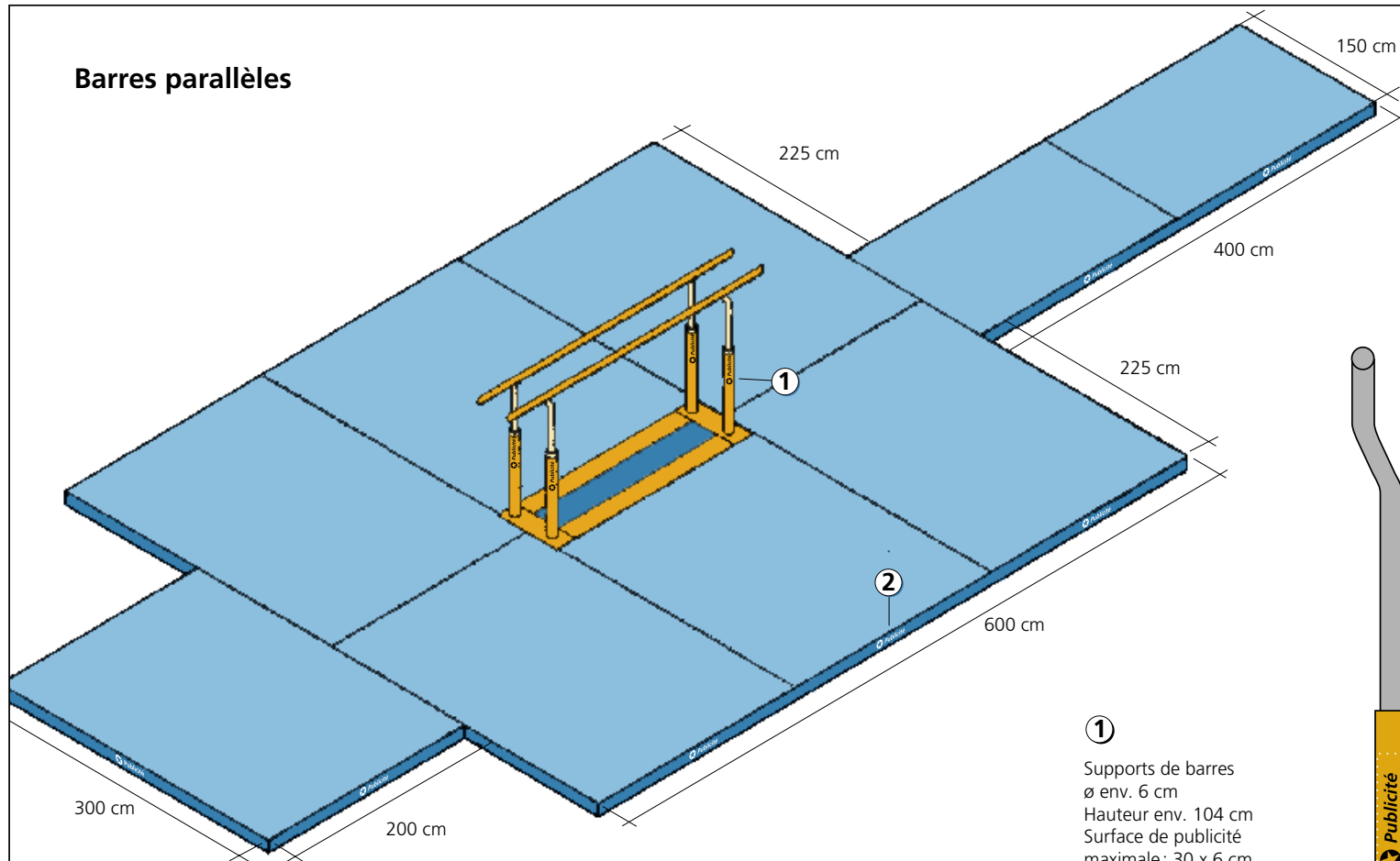
⑤ Identification du fabricant:  
 30 x 4 cm  
 sur les deux montants,  
 centré entre les deux angles.

Publicité

④

Publicité

## Barres parallèles

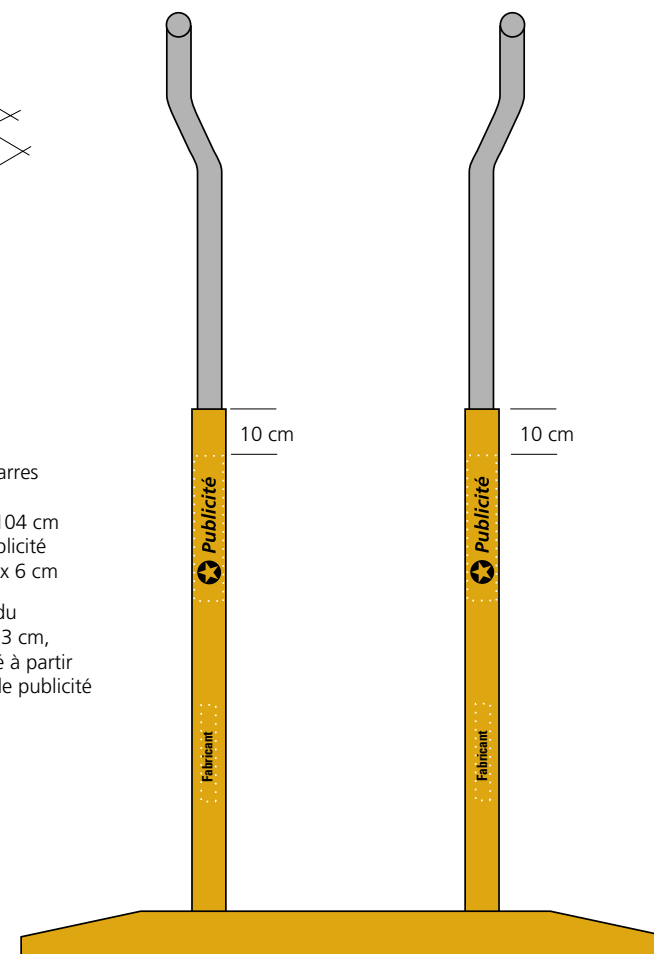


Set de tapis de réception  
 5 tapis 200 x 300 x 20 cm  
 2 tapis 200 x 265 x 20 cm  
 2 tapis 200 x 150 x 20 cm  
 1 tapis spécial placé entre les barres

- ② Côtés du tapis, hauteur 20 cm  
 1 surface de publicité ou 1 identification du fabricant par côté de tapis, centré, 100 x 8 cm.

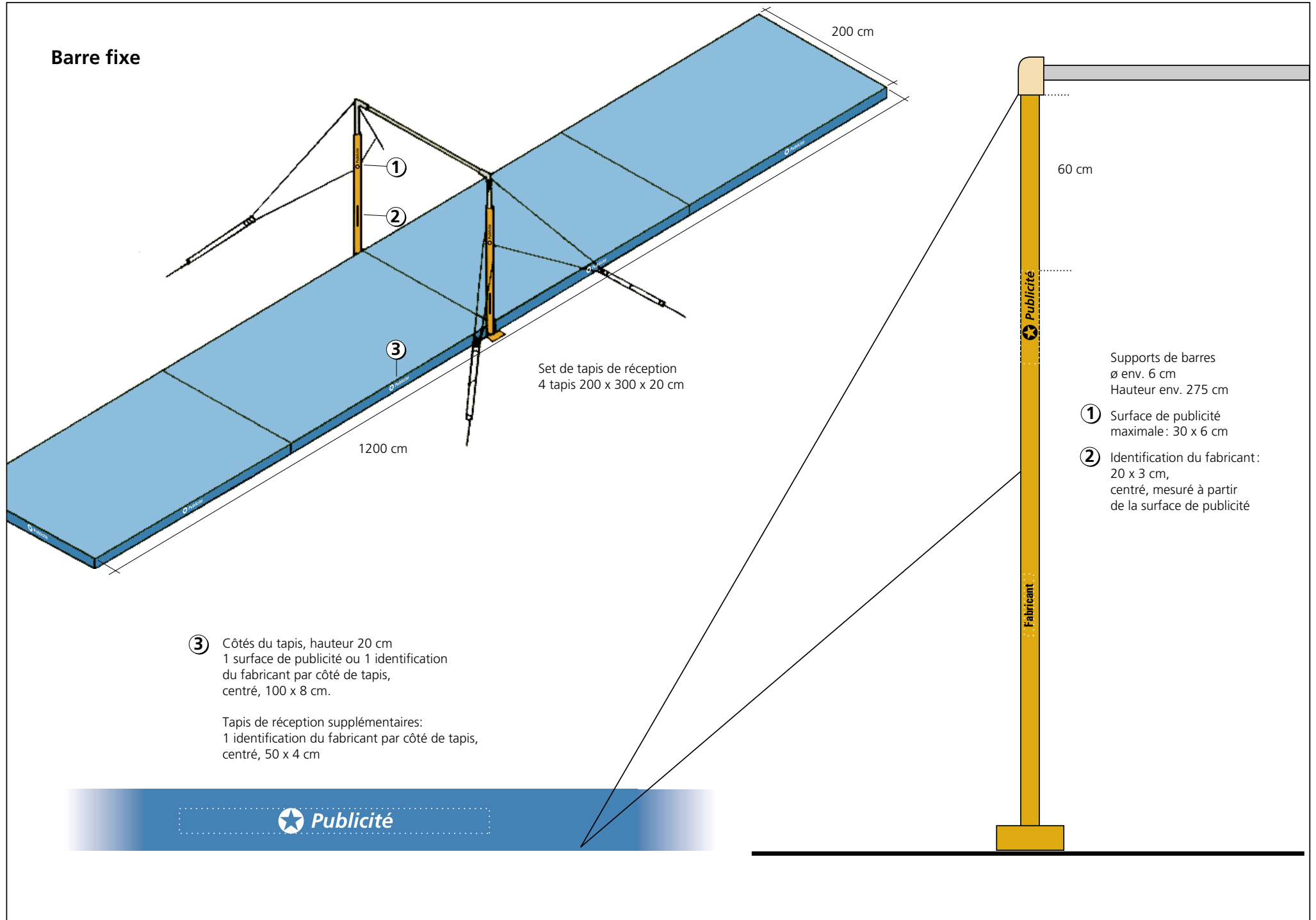
①

Supports de barres  
 ø env. 6 cm  
 Hauteur env. 104 cm  
 Surface de publicité maximale: 30 x 6 cm  
 Identification du fabricant 20 x 3 cm, centré, mesuré à partir de la surface de publicité

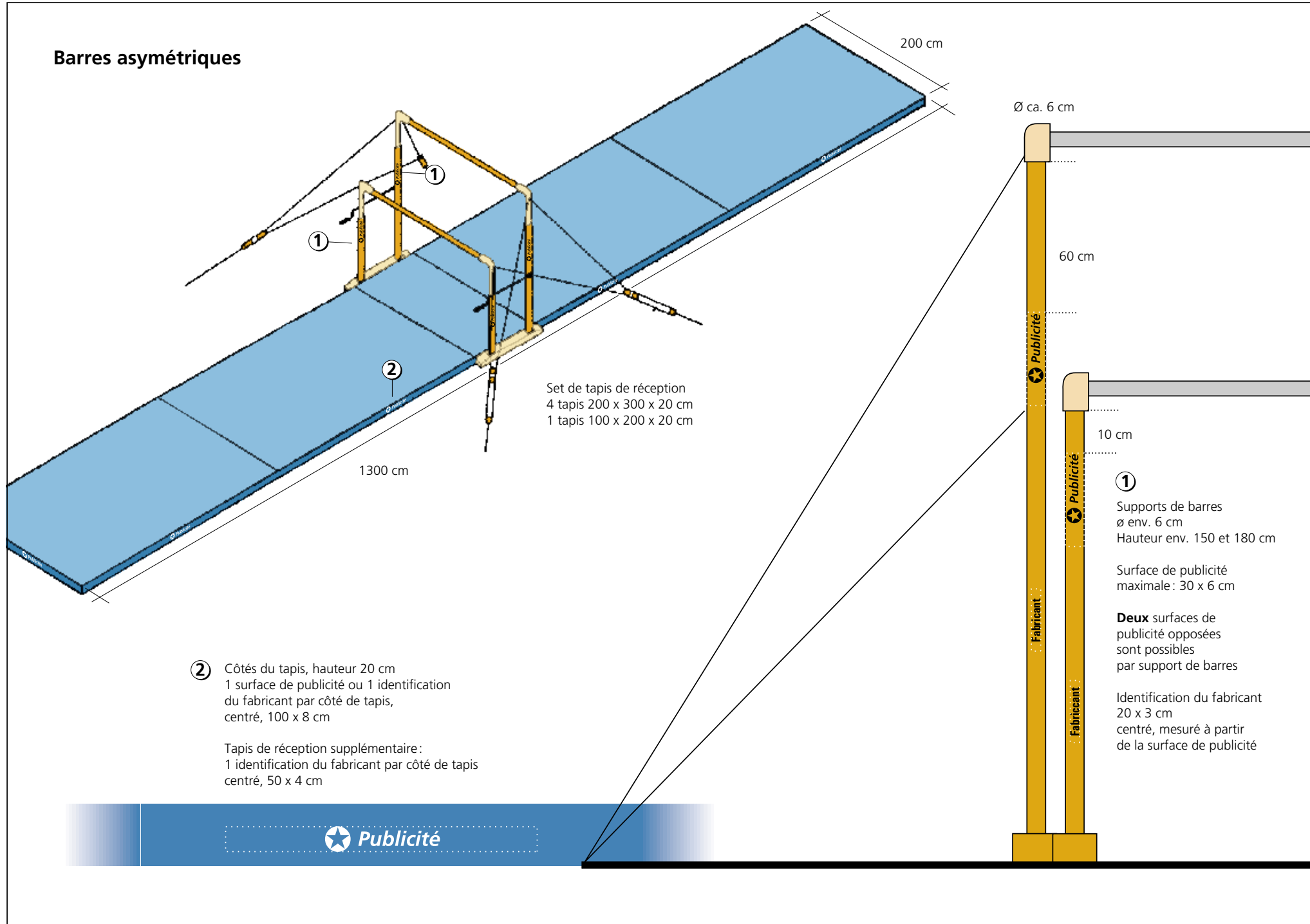


 **Publicité**

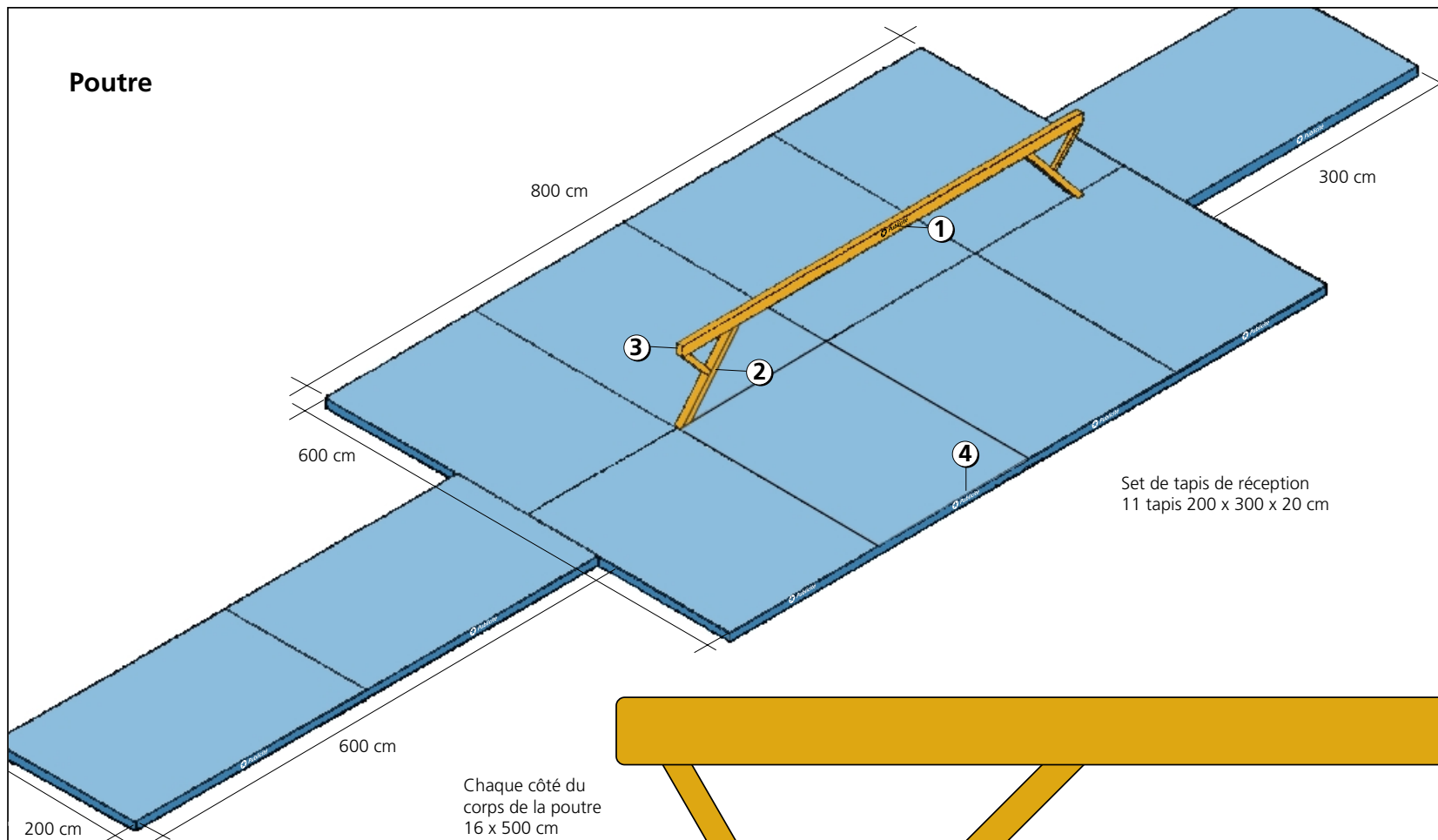
## Barre fixe



## Barres asymétriques



# Poutre

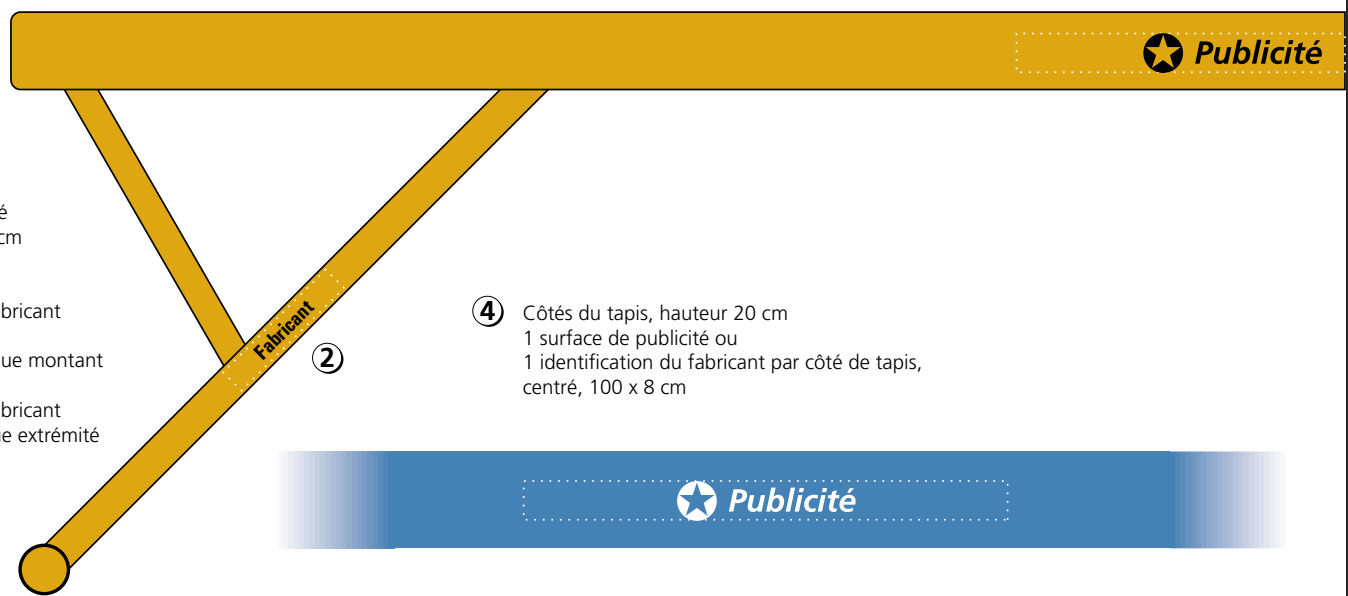


Set de tapis de réception  
11 tapis 200 x 300 x 20 cm

① 1 surface de publicité, centré

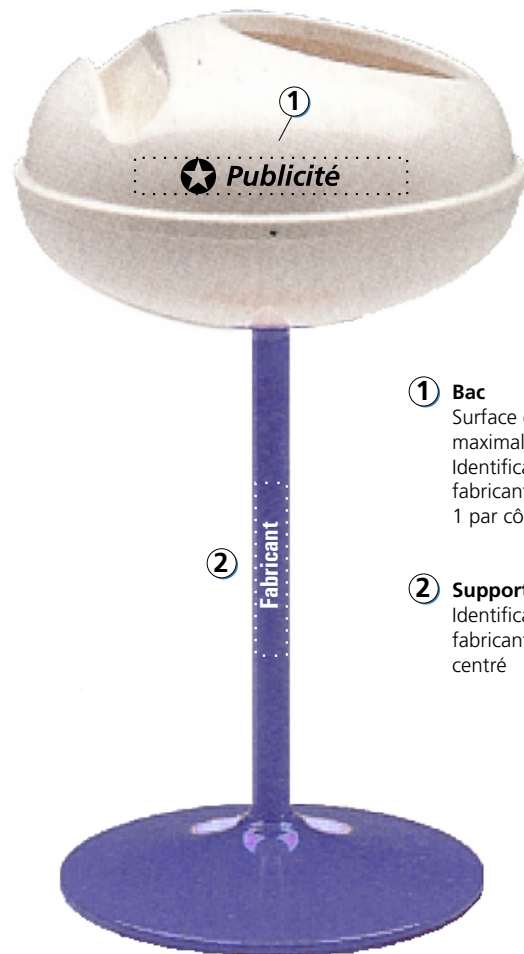
- Chaque côté du corps de la poutre 16 x 500 cm
- ① Surface de publicité maximale 100 x 8 cm  
1 par côté, centré
- ② Identification du fabricant 30 x 4 cm, centré sur le côté de chaque montant
- ③ Identification du fabricant 6 x 8 cm sur chaque extrémité de la poutre

④ Côtés du tapis, hauteur 20 cm  
1 surface de publicité ou  
1 identification du fabricant par côté de tapis, centré, 100 x 8 cm





## Récepteur à magnésie



**① Bac**  
Surface de publicité  
maximale : 30 x 4 cm  
Identification du  
fabricant : 20 x 3 cm  
1 par côté

**② Support du bac**  
Identification du  
fabricant : 20 x 3 cm,  
centré